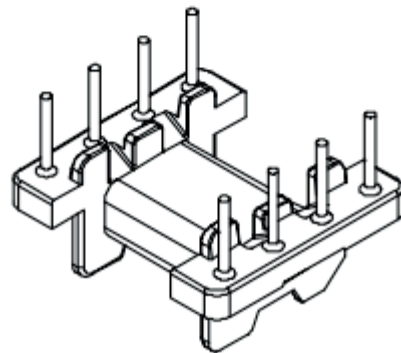
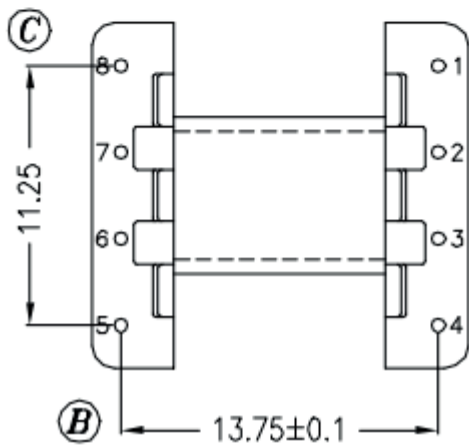
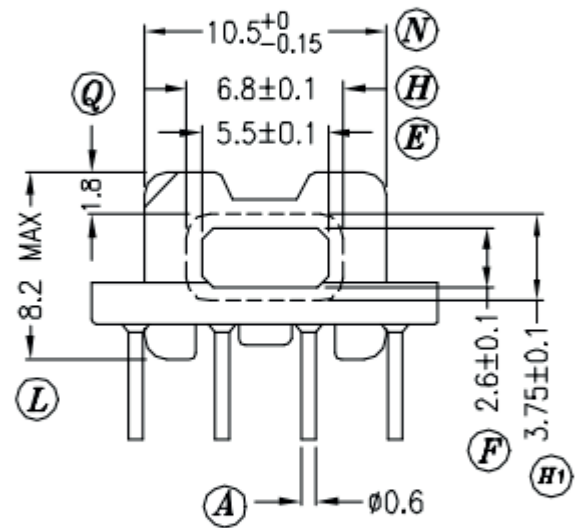
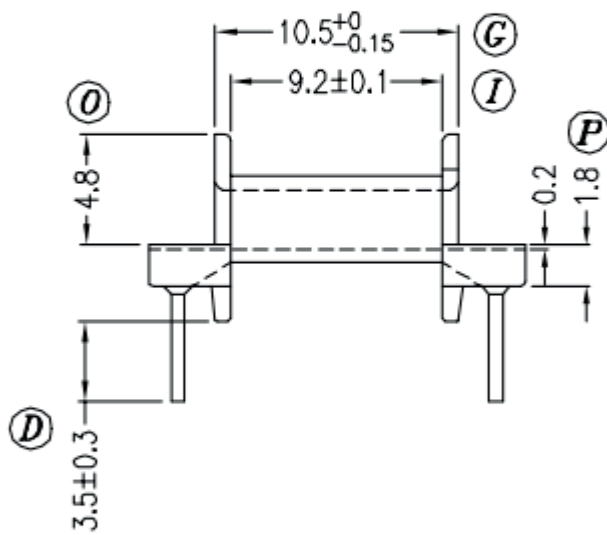
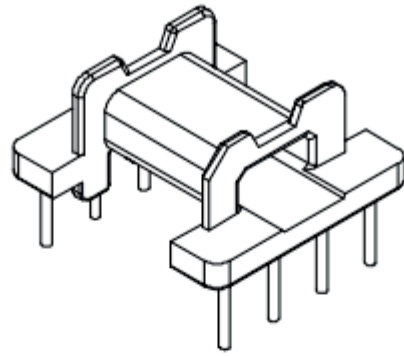
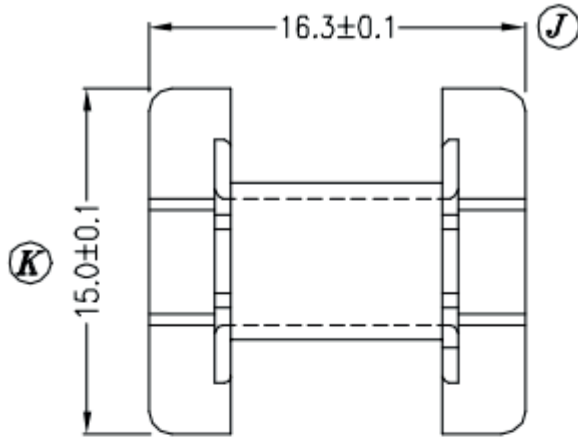


Каркас катушки
Coil former | **ВН-EFD15-1-8R (PHL)**

Материал бобины
Bobbin material | **Стеклонаполненный Фенопласт PM9630**
GFR Phenolic PM9630

Главная магнитная ось
Main magnetic axis | **Горизонтальная**
Horizontal || Секции
Section | 1 || Выводы
Pins | 4 x 4



Допуски
Tolerances | 0 < L ≤ 4 ±0,1mm.
4 < L ≤ 16 ±0,2mm.
16 < L ≤ 63 ±0,3mm.

Толщина выводов
Pin pitch | ±0,2mm.